

Of. Corp. Av. México Puebla
No. 151 Primer piso
Cautlancingo, Puebla
C.P. 72700
Tel. 01 (222) 379 92 46



EQUIPO NEUMÁTICO DE ALTA ROTACIÓN



Conexiones, Reguladores de caudal, Silenciadores,
Mangueras, Válvulas, Unidades de Mantenimiento...

AB TOTAL AUTOMATION, S. DE R.L. DE C.V



Empresa Mexicana enfocada en desarrollar proyectos de Ingeniería y comercialización de productos neumáticos de alta rotación. Unimos calidad, precio, servicio y seguridad en el suministro para atender las necesidades y expectativas del mercado con personal capacitado.

MISIÓN

Extender las expectativas de nuestros clientes, a través del servicio aplicando toda nuestra experiencia en materia técnica de conocimientos, desarrollando y mejorando permanentemente nuestros procesos y servicios

VISIÓN

Ser su socio de negocios utilizando tecnologías de punta en los procesos y servicios para mejoras continuas de su empresa

VALORES

RESPECTO

HONESTIDAD

COMPROMISO

RESPONSABILIDAD

SOLIDARIDAD



Confiabilidad es lo que nos define, por ello contamos con los más altos estándares de calidad en todos los productos que ofrecemos.

CONTENIDO

CONEXIONES



REGULADORES
DE CAUDAL



SILENCIADORES



MANGUERAS



VÁLVULAS



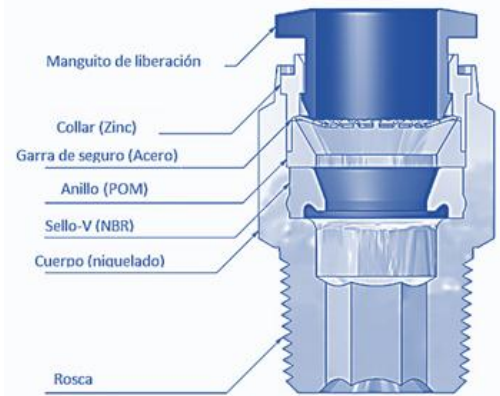
UNIDADES DE
MANTENIMIENTO



CONEXIONES

Características:

- El práctico diseño permite una rápida instalación
- Se adapta eficientemente a tubos de Poliuretano y Nylon debido al anillo de agarre hecho de acero inoxidable
- El manguito de liberación de borde liso, elaborado de Polióxido de Metileno (POM), facilita la desinstalación de los dispositivos
- Componentes niquelados que le proporcionan una alta resistencia a la corrosión y al desgaste
- Se ajusta a mangueras milimétricas y de pulgadas



TIPO DE FLUIDO	AIRE (NO LÍQUIDOS NI OTROS GASES)	
PRESIÓN DE TRABAJO	0 - 1.0MPa	0-150psi
PRESION NEGATIVA	-100Kpa	-29.5 In Hg
TEMPERATURA DE TRABAJO	0-60°C	32~ 140°F
MANGUERAS APLICABLES	POLIURETANO Y NYLON	
ANILLO	NBR	
ANILLOS DE BLOQUEO	ACERO INOXIDABLE (SUS)	



CONECTOR RECTO MACHO

OD (PULGADA) ROSCA (NPT)	
BC-PPC1/8N1B-T	Conector recto macho OD 1/8" NPT 1/8
BC-PPC1/8N2B-T	Conector recto macho OD 1/8" NPT 1/4
BC-PPC1/4M5B-T	Conector recto macho OD 1/4" M5
BC-PPC1/4N1B-T	Conector recto macho OD 1/4" NPT1/8
BC-PPC1/4N2B-T	Conector recto macho OD 1/4" NPT1/4
BC-PPC1/4N3B-T	Conector recto macho OD 1/4" NPT3/8
BC-PPC1/4N4B-T	Conector recto macho OD 1/4" NPT1/2
BC-PPC3/8N1B-T	Conector recto macho OD 3/8" NPT1/8
BC-PPC3/8N2B-T	Conector recto macho OD 3/8" NPT1/4
BC-PPC3/8N3B-T	Conector recto macho OD 3/8" NPT3/8
BC-PPC3/8N4B-T	Conector recto macho OD 3/8" NPT1/2
BC-PPC1/2N2B-T	Conector recto macho OD 1/2" NPT1/4
BC-PPC1/2N3B-T	Conector recto macho OD 1/2" NPT3/8
BC-PPC1/2N4B-T	Conector recto macho OD 1/2" NPT1/2

OD (MILIMÉTRICA) ROSCA (R.)	
BC-PPC04M5B-T	Conector recto macho OD 4mm M5
BC-PPC0401B-T	Conector recto macho OD 4mm R1/8
BC-PPC0402B-T	Conector recto macho OD 4mm R1/4
BC-PPC06M5B-T	Conector recto macho OD 6mm M 5
BC-PPC0601B-T	Conector recto macho OD 6mm R1/8
BC-PPC0602B-T	Conector recto macho OD 6mm R1/4
BC-PPC0603B-T	Conector recto macho OD 6mm R3/8
BC-PPC0604B-T	Conector recto macho OD 6mm R1/2
BC-PPC0801B-T	Conector recto macho OD 8mm R1/8
BC-PPC0802B-T	Conector recto macho OD 8mm R1/4
BC-PPC0803B-T	Conector recto macho OD 8mm R3/8
BC-PPC0804B-T	Conector recto macho OD 8mm R1/2
BC-PPC1001B-T	Conector recto macho OD 10mm R1/8
BC-PPC1002B-T	Conector recto macho OD 10mm R1/4
BC-PPC1003B-T	Conector recto macho OD 10mm R3/8
BC-PPC1004B-T	Conector recto macho OD 10mm R1/2
BC-PPC1201B-T	Conector recto macho OD 12mm R1/8
BC-PPC1202B-T	Conector recto macho OD 12mm R1/4
BC-PPC1203B-T	Conector recto macho OD 12mm R3/8
BC-PPC1204B-T	Conector recto macho OD 12mm R1/2
BC-PPC1603B-T	Conector recto macho OD 16mm R3/8
BC-PPC1604B-T	Conector recto macho OD 16mm R1/2



**CONECTOR
RECTO HEMBRA**

OD (MILIMÉTRICA) ROSCA (R.)	
BC-PCF0601B-T	Conector recto hembra OD 6mm R1/8
BC-PCF0602B-T	Conector recto hembra OD 6mm R1/4
BC-PCF0603B-T	Conector recto hembra OD 6mm R3/8
BC-PCF0604B-T	Conector recto hembra OD 6mm R1/2
BC-PCF0801B-T	Conector recto hembra OD 8mm R1/8
BC-PCF0802B-T	Conector recto hembra OD 8mm R1/4
BC-PCF0803B-T	Conector recto hembra OD 8mm R3/8
BC-PCF0804B-T	Conector recto hembra OD 8mm R1/2



PASAMURO

OD (PULGADA)	
BC-PPM1/8B-T	Pasamuro OD 1/8"
BC-PPM1/4B-T	Pasamuro OD 1/4"
BC-PPM3/8B-T	Pasamuro OD 3/8"
BC-PPM1/2B-T	Pasamuro OD 1/2"
OD (MILIMÉTRICA)	
BC-PPM04B-T	Pasamuro OD 4mm
BC-PPM06B-T	Pasamuro OD 6mm
BC-PPM08B-T	Pasamuro OD 8mm
BC-PPM10B-T	Pasamuro OD 10mm
BC-PPM12B-T	Pasamuro OD 12mm



**CODO
ROTATORIO MACHO**

OD (PULGADA) ROSCA (NPT)	
BC-PPL1/4M5B-T	Codo giratorio OD 1/4" M5
BC-PPL1/4N1B-T	Codo giratorio OD 1/4" NPT1/8
BC-PPL1/4N2B-T	Codo giratorio OD 1/4" NPT1/4
BC-PPL1/4N3B-T	Codo giratorio OD 1/4" NPT3/8
BC-PPL1/4N4B-T	Codo giratorio OD 1/4" NPT1/2
BC-PPL3/8N1B-T	Codo giratorio OD 3/8" NPT1/8
BC-PPL3/8N2B-T	Codo giratorio OD 3/8" NPT1/4
BC-PPL3/8N3B-T	Codo giratorio OD 3/8" NPT3/8
BC-PPL3/8N4B-T	Codo giratorio OD 3/8" NPT1/2
BC-PPL1/2N2B-T	Codo giratorio OD 1/2" NPT1/4
BC-PPL1/2N3B-T	Codo giratorio OD 1/2" NPT3/8
BC-PPL1/2N4B-T	Codo giratorio OD 1/2" NPT1/2
OD (MILIMÉTRICA) ROSCA (R.)	
BC-PPL04M5B-T	Codo giratorio OD 4mm M5
BC-PPL0401B-T	Codo giratorio OD 4mm R1/8
BC-PPL0402B-T	Codo giratorio OD 4mm R1/4
BC-PPL06M5B-T	Codo giratorio OD 6mm M5
BC-PPL0601B-T	Codo giratorio OD 6mm R1/8
BC-PPL0602B-T	Codo giratorio OD 6mm R1/4
BC-PPL0603B-T	Codo giratorio OD 6mm R3/8

BC-PPL0604B-T	Codo giratorio OD 6mm R1/2
BC-PPL0801B-T	Codo giratorio OD 8mm R1/8
BC-PPL0802B-T	Codo giratorio OD 8mm R1/4
BC-PPL0803B-T	Codo giratorio OD 8mm R3/8
BC-PPL0804B-T	Codo giratorio OD 8mm R1/2
BC-PPL1001B-T	Codo giratorio OD 10mm R1/8
BC-PPL1002B-T	Codo giratorio OD 10mm R1/4
BC-PPL1003B-T	Codo giratorio OD 10mm R3/8
BC-PPL1004B-T	Codo giratorio OD 10mm R1/2
BC-PPL1201B-T	Codo giratorio OD 12mm R1/8
BC-PPL1202B-T	Codo giratorio OD 12mm R1/4
BC-PPL1203B-T	Codo giratorio OD 12mm R3/8
BC-PPL1204B-T	Codo giratorio OD 12mm R1/2
BC-PPL1603B-T	Codo giratorio OD 16mm R3/8
BC-PPL1604B-T	Codo giratorio OD 16mm R1/2



**CONECTOR
RECTO "T"**

OD (PULGADA) ROSCA (NPT)	
BC-PPT1/4M5B-T	Conector Macho Tipo T OD 1/4" M5
BC-PPT1/4N1B-T	Conector Macho Tipo T OD 1/4" NPT1/8
BC-PPT1/4N2B-T	Conector Macho Tipo T OD 1/4" NPT1/4
BC-PPT1/4N3B-T	Conector Macho Tipo T OD 1/4" NPT3/8
BC-PPT1/4N4B-T	Conector Macho Tipo T OD 1/4" NPT1/2
BC-PPT3/8N1B-T	Conector Macho Tipo T OD 3/8" NPT1/8
BC-PPT3/8N2B-T	Conector Macho Tipo T OD 3/8" NPT1/4
BC-PPT3/8N3B-T	Conector Macho Tipo T OD 3/8" NPT3/8
BC-PPT3/8N4B-T	Conector Macho Tipo T OD 3/8" NPT1/2
BC-PPT1/2N2B-T	Conector Macho Tipo T OD 1/2" NPT1/4
BC-PPT1/2N3B-T	Conector Macho Tipo T OD 1/2" NPT3/8
BC-PPT1/2N4B-T	Conector Macho Tipo T OD 1/2" NPT1/2
OD (MILIMÉTRICA) ROSCA (R.)	
BC-PPT04M5B-T	Conector Macho Tipo T OD 4mm M5
BC-PPT0401B-T	Conector Macho Tipo T OD 4mm R1/8
BC-PPT0402B-T	Conector Macho Tipo T OD 4mm R1/4

BC-PPT0601B-T	Conector Macho Tipo T OD 6mm R1/8
BC-PPT0602B-T	Conector Macho Tipo T OD 6mm R1/4
BC-PPT0603B-T	Conector Macho Tipo T OD 6mm R3/8
BC-PPT0604B-T	Conector Macho Tipo T OD 6mm R1/2
BC-PPT0801B-T	Conector Macho Tipo T OD 8mm R1/8
BC-PPT0802B-T	Conector Macho Tipo T OD 8mm R1/4
BC-PPT0803B-T	Conector Macho Tipo T OD 8mm R3/8
BC-PPT0804B-T	Conector Macho Tipo T OD 8mm R1/2
BC-PPT1001B-T	Conector Macho Tipo T OD 10mm R1/8
BC-PPT1002B-T	Conector Macho Tipo T OD 10mm R1/4
BC-PPT1003B-T	Conector Macho Tipo T OD 10mm R3/8
BC-PPT1004B-T	Conector Macho Tipo T OD 10mm R1/2
BC-PPT1201B-T	Conector Macho Tipo T OD 12mm R1/8
BC-PPT1202B-T	Conector Macho Tipo T OD 12mm R1/4
BC-PPT1203B-T	Conector Macho Tipo T OD 12mm R3/8
BC-PPT1204B-T	Conector Macho Tipo T OD 12mm R1/2



**CONECTOR
MACHO "T" LATERAL**

OD (MILIMÉTRICA) ROSCA (R.)	
BC-PTT0401B-T	Conector Macho T Lateral OD 4mm R1/8
BC-PTT0402B-T	Conector Macho T Lateral OD 4mm R1/4
BC-PTT0601B-T	Conector Macho T Lateral OD 6mm R1/8
BC-PTT0602B-T	Conector Macho T Lateral OD 6mm R1/4
BC-PTT0801B-T	Conector Macho T Lateral OD 8mm R1/8
BC-PTT0802BT	Conector Macho T Lateral OD 8mm R1/4
BC-PTT0803B-T	Conector Macho T Lateral OD 8mm R3/8
BC-PTT1001B-T	Conector Macho T Lateral OD 10mm R1/8
BC-PTT1002B-T	Conector Macho T Lateral OD 10mm R1/4
BC-PTT1003B-T	Conector Macho T Lateral OD 10mm R3/8
BC-PTT1201B-T	Conector Macho T Lateral OD 12mm R1/8
BC-PTT1202B-T	Conector Macho T Lateral OD 12mm R1/4
BC-PTT1203B-T	Conector Macho T Lateral OD 12mm R3/8



**CONECTOR
MACHO "Y"**

OD (PULGADA) ROSCA (R.)	
BC-PWT0602B-T	Conector Macho Tipo Y OD 6mm R1/4
BC-PWT0802B-T	Conector Macho Tipo Y OD 8mm R1/4
BC-PWT1004B-T	Conector Macho Tipo Y OD 10mm R1/2



REDUCCIÓN

OD (PULGADA)	
BC-PPG3/8N2B-T	Reducción OD 3/8" OD 1/4"
BC-PPG1/2N3B-T	Reducción OD 1/2" OD 3/8"
OD (MILIMÉTRICA)	
BC-PPG0604B-T	Reducción OD 6mm OD 4mm
BC-PPG0806B-T	Reducción OD 8mm OD 6mm
BC-PPG1008B-T	Reducción OD 10mm OD 8mm
BC-PPG1210B-T	Reducción OD 12mm OD 10mm
BC-PPG1612B-T	Reducción OD 16mm OD 12mm



**REDUCCIÓN
UNIÓN TIPO "L"**

OD (MILIMÉTRICA)	
BC-PUL0604B-T	Unión tipo L Reducción OD 6mm OD 4mm
BC-PUL0806B-T	Unión tipo L Reducción OD 8mm OD 6mm
BC-PUL1008B-T	Unión tipo L Reducción OD 10mm OD 8mm
BC-PUL1210B-T	Unión tipo L Reducción OD 12mm OD 10mm



TAPÓN REDUCTOR

OD (PULGADA)	
BC-PGJ3/8N2B-T	Tapón Reductor OD2 3/8" OD1 1/4"
BC-PGJ1/2N3B-T	Tapón Reductor OD2 1/2" OD1 3/8"
OD (MILIMÉTRICA)	
BC-PGJ0806B-T	Tapón Reductor OD2 8 mm OD1 6mm
BC-PGJ1008B-T	Tapón Reductor OD2 10mm OD1 8 mm



TAPÓN

OD (PULGADA)	
BC-PP3/8-T	Tapón OD 3/8"
BC-PP1/4-T	Tapón OD 1/4"
BC-PP1/2-T	Tapón OD 1/2"
OD (MILIMÉTRICA)	
BC-PP06-T	Tapón OD 06mm
BC-PP10-T	Tapón OD 10mm



UNIÓN RECTA

OD (PULGADA)	
BC-PUC1/8B-T	Unión recta OD 1/8"
BC-PUC1/4B-T	Unión recta OD 1/4"
BC-PUC3/8B-T	Unión recta OD 3/8"
BC-PUC1/2B-T	Unión recta OD 1/2"
OD (MILIMÉTRICA)	
BC-PUC04B-T	Unión recta OD 4mm
BC-PUC06B-T	Unión recta OD 6mm
BC-PUC08B-T	Unión recta OD 8mm
BC-PUC10B-T	Unión recta OD 10mm
BC-PUC12B-T	Unión recta OD 12mm
BC-PUC16B-T	Unión recta OD 16mm



UNIÓN "L"

OD (PULGADA)	
BC-PUL1/8B-T	Unión tipo L OD 1/8"
BC-PUL1/4B-T	Unión tipo L OD 1/4"
BC-PUL3/8B-T	Unión tipo L OD 3/8"
BC-PUL1/2B-T	Unión tipo L OD 1/2"

OD (MILIMÉTRICA)	
BC-PUL04B-T	Unión tipo L OD 4mm
BC-PUL06B-T	Unión tipo L OD 6mm
BC-PUL08B-T	Unión tipo L OD 8mm
BC-PUL10B-T	Unión tipo L OD 10mm
BC-PUL12B-T	Unión tipo L OD 12mm



UNIÓN "T"

OD (PULGADA)	
BC-PUT1/8B-T	Unión tipo T OD 1/8"
BC-PUT1/4B-T	Unión tipo T OD 1/4"
BC-PUT3/8B-T	Unión tipo T OD 3/8"
BC-PUT1/2B-T	Unión tipo T OD 1/2"
OD (MILIMÉTRICA)	
BC-PUT04B-T	Unión tipo T OD 4mm
BC-PUT06B-T	Unión tipo T OD 6mm
BC-PUT08B-T	Unión tipo T OD 8mm
BC-PUT10B-T	Unión tipo T OD 10mm
BC-PUT12B-T	Unión tipo T OD 12mm



UNIÓN "Y"

OD (PULGADA)	
BC-PPY1/8B-T	Unión tipo Y OD 1/8"
BC-PPY1/4B-T	Unión tipo Y OD 1/4"
BC-PPY3/8B-T	Unión tipo Y OD 3/8"
BC-PPY1/2B-T	Unión tipo Y OD 1/2"
OD (MILIMÉTRICA)	
BC-PPY04B-T	Unión tipo Y OD 4mm
BC-PPY06B-T	Unión tipo Y OD 6mm
BC-PPY08B-T	Unión tipo Y OD 8mm
BC-PPY10B-T	Unión tipo Y OD 10mm
BC-PPY12B-T	Unión tipo Y OD 12mm



**UNIÓN
DOBLE "Y"**

OD (MILIMÉTRICA)	
BC-PYY06B-T	Unión doble Y OD 06



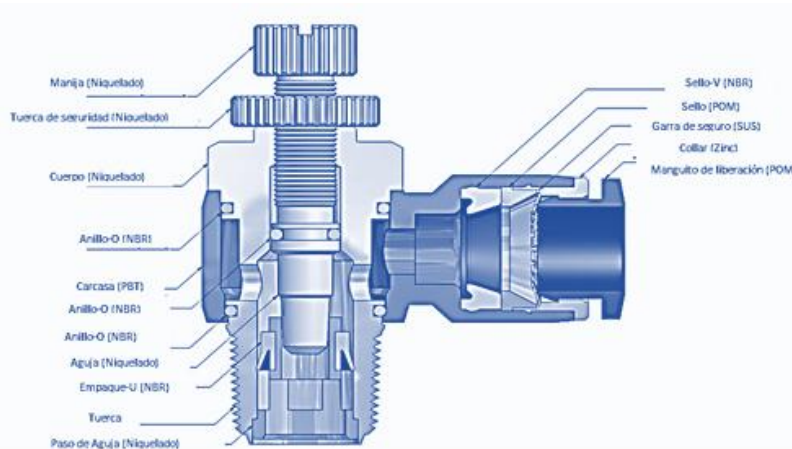
**UNIÓN
TIPO CRUZ**

OD (PULGADA)	
BC-PZA1/4B-T	Unión Tipo Cruz OD 1/4"
BC-PZA3/8B-T	Unión Tipo Cruz OD 3/8"
BC-PZA1/2B-T	Unión Tipo Cruz OD 1/2"
OD (MILIMÉTRICA)	
BC-PZA06B-T	Unión Tipo Cruz OD 6mm
BC-PZA08B-T	Unión Tipo Cruz OD 8mm
BC-PZA10B-T	Unión Tipo Cruz OD 10mm

REGULADORES

Características:

- El práctico diseño permite una rápida instalación
- Se adapta eficientemente a tubos de Poliuretano y Nylon debido al anillo de agarre hecho de acero inoxidable
- El manguito de liberación de borde liso, elaborado de Polióxido de Metileno (POM), facilita la desinstalación de los dispositivos
- Componentes niquelados que le proporcionan una alta resistencia a la corrosión y al desgaste
- Se ajusta a mangueras milimétricas y de pulgadas
- Permite regular de forma óptima el flujo de aire
- La base principal puede girar 360° después de haberse instalado, con la finalidad de adaptarse al sistema de tuberías



TIPO DE FLUIDO	AIRE (NO LÍQUIDOS NI OTROS GASES)	
PRESIÓN DE TRABAJO	0 - 1.0MPa	0-150psi
PRESION NEGATIVA	-100Kpa	-29.5 In Hg
TEMPERATURA DE TRABAJO	0-60°C	32~ 140°F
MANGUERAS APLICABLES	POLIURETANO Y NYLON	
ANILLO	NBR	
ANILLOS DE BLOQUEO	ACERO INOXIDABLE (SUS)	


**REGULADOR
DE CAUDAL**

OD (PULGADA) ROSCA (NPT)	
BR-NSC1/4M5B-T	Regulador de Caudal OD 1/4" M5
BR-NSC1/4N1B-T	Regulador de Caudal OD 1/4" NPT1/8"
BR-NSC1/4N2B-T	Regulador de Caudal OD 1/4" NPT1/4"
BR-NSC1/4N3B-T	Regulador de Caudal OD 1/4" NPT3/8"
BR-NSC1/4N4B-T	Regulador de Caudal OD 1/4" NPT1/2"
BR-NSC3/8N1B-T	Regulador de Caudal OD 3/8" NPT1/8"
BR-NSC3/8N2B-T	Regulador de Caudal OD 3/8" NPT1/4"
BR-NSC3/8N3B-T	Regulador de Caudal OD 3/8" NPT3/8"
BR-NSC3/8N4B-T	Regulador de Caudal OD 3/8" NPT1/2"
BR-NSC1/2N2B-T	Regulador de Caudal OD 1/2" NPT1/4"
BR-NSC1/2N3B-T	Regulador de Caudal OD 1/2" NPT3/8"
BR-NSC1/2N4B-T	Regulador de Caudal OD 1/2" NPT1/2"
OD (MILIMÉTRICA) ROSCA (R.)	
BR-NSC04M5B-T	Regulador de Caudal OD 4mm M5
BR-NSC04R1B-T	Regulador de Caudal OD 4mm R1/8
BR-NSC04R2B-T	Regulador de Caudal OD 4mm R1/4
BR-NSC06M5B-T	Regulador de Caudal OD 6mm M5
BR-NSC06R1B-T	Regulador de Caudal OD 6mm R1/8
BR-NSC06R2B-T	Regulador de Caudal OD 6mm R1/4
BR-NSC06R3B-T	Regulador de Caudal OD 6mm R3/8
BR-NSC06R4B-T	Regulador de Caudal OD 6mm R1/2
BR-NSC08R1B-T	Regulador de Caudal OD 8mm R1/8
BR-NSC08R2B-T	Regulador de Caudal OD 8mm R1/4
BR-NSC08R3B-T	Regulador de Caudal OD 8mm R3/8
BR-NSC10R1B-T	Regulador de Caudal OD 10mm R1/8
BR-NSC10R2B-T	Regulador de Caudal OD 10mm R1/4
BR-NSC10R3B-T	Regulador de Caudal OD 10mm R3/8
BR-NSC10R4B-T	Regulador de Caudal OD 10mm R1/2
BR-NSC12R2B-T	Regulador de Caudal OD 12mm R1/4
BR-NSC12R3B-T	Regulador de Caudal OD 12mm R3/8
BR-NSC12R4B-T	Regulador de Caudal OD 12mm R1/2



REGULADOR DE CAUDAL LINEAL

OD (MILIMÉTRICA)	
BR-NSL06B-T	Regulador de Caudal Lineal OD 06mm
BR-NSL08B-T	Regulador de Caudal Lineal OD 08mm
BR-NSL10B-T	Regulador de Caudal Lineal OD 10mm
BR-NSL12B-T	Regulador de Caudal Lineal OD 12mm



VÁLVULAS DE FLUJO

OD (MILIMÉTRICA)	
BC-HVF0606B-T	Válvula Manual de corte de flujo OD 06mm
BC-HVF0808B-T	Válvula Manual de corte de flujo OD 08mm
BC-HVF1010B-T	Válvula Manual de corte de flujo OD 10mm
BC-HVF1212B-T	Válvula Manual de corte de flujo OD 12mm



VÁLVULA CHECK

CÓDIGO	DESCRIPCIÓN
BC-CVF0101X-T	Válvula Check flujo Hembra R1/8 Macho R1/8
BC-CVF0202X-T	Válvula Check flujo Hembra R1/4 Macho R1/4
BC-CVF0303X-T	Válvula Check flujo Hembra R3/8 Macho R3/8
BC-CVF0404X-T	Válvula Check flujo Hembra R1/2 Macho R1/2

SILENCIADORES

Características:

- Dispositivo muy compacto que se instala fácilmente en espacios reducidos
- Excelente desempeño en la reducción de ruido
- Diseñados para ambientes de alta presión y temperatura
- Cuerpo elaborado de Bronce y elemento filtrante de bronce sinterizado

TIPO DE FLUIDO	AIRE (NO LÍQUIDOS NI OTROS GASES)
PRESIÓN DE TRABAJO	0-200psi
TEMPERATURA DE TRABAJO	0-80°C

SILENCIADORES



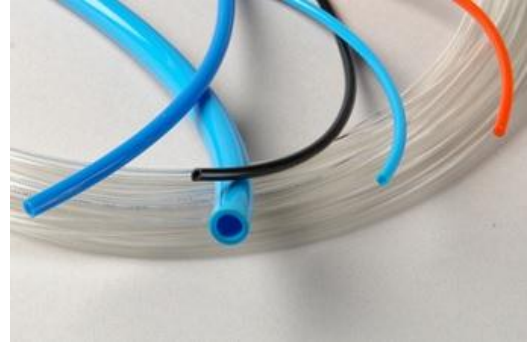
SILENCIADOR

ROSCA (R.)	
BS-STBR1B-T	Silenciador Metálico R1/8
BS-STBR2B-T	Silenciador Metálico R1/4
BS-STBR3B-T	Silenciador Metálico R3/8
BS-STBR4B-T	Silenciador Metálico R1/2

MANGUERAS

Características:

- Excelente resistencia química y al desgaste
- Elaborado de Poliuretano
- Permite radios mínimos de flexión sin deformarse



TIPO DE FLUIDO	AIRE (NO LÍQUIDOS NI OTROS GASES)
PRESIÓN DE TRABAJO	0-150psi
TEMPERATURA DE TRABAJO	0-60°C



**MANGUERA
POLIURETANO**

OD (PULGADA)	
BM-PU1/4B2-T	Manguera 200m OD 1/4" Azul
BM-PU1/4C2-T	Manguera 200m OD 1/4" Transparente
BM-PU1/4A2-T	Manguera 200m OD 1/4" Transparente Azul
BM-PU3/8B1-T	Manguera 100m OD 3/8" Azul
BM-PU3/8C1-T	Manguera 100m OD 3/8" Transparente
BM-PU3/8A1-T	Manguera 100m OD 3/8" Transparente Azul
BM-PU1/2B1-T	Manguera 100m OD 1/2" Azul
BM-PU1/2C1-T	Manguera 100m OD 1/2" Transparente
BM-PU1/2A1-T	Manguera 100m OD 1/2" Transparente Azul

OD (MILIMÉTRICA)	
BM-PU0425B2-T	Manguera 200m OD 4mm ID 2,5mm Azul
BM-PU0425A2-T	Manguera 200m OD 4mm ID 2,5mm Transparente Azul
BM-PU0640B2-T	Manguera 200m OD 6mm ID 4mm Azul
BM-PU0640C2-T	Manguera 200m OD 6mm ID 4mm Transparente
BM-PU0640N2-T	Manguera 200m OD 6mm ID 4mm Negra
BM-PU0640A2-T	Manguera 200m OD 6mm ID 4mm Transparente Azul
BM-PU0850B1-T	Manguera 100m OD 8mm ID 5mm Azul
BM-PU0850C1-T	Manguera 100m OD 8mm ID 5mm transparente
BM-PU0850N1-T	Manguera 100m OD 8mm ID 5mm Negra
BM-PU0850A1-T	Manguera 100m OD 8mm ID 5mm Transparente Azul
BM-PU1065B1-T	Manguera 100m OD 10mm ID 6,5mm Azul
BM-PU1065C1-T	Manguera 100m OD 10mm ID 6,5mm Transparente
BM-PU1065N1-T	Manguera 100m OD 10mm ID 6,5mm Negra
BM-PU1065A1-T	Manguera 100m OD 10mm ID 6,5mm Transparente Azul
BM-PU1280B1-T	Manguera 100m OD 12mm ID 8mm Azul
BM-PU1280C1-T	Manguera 100m OD 12mm ID 8mm Transparente
BM-PU1280N1-T	Manguera 100m OD 12mm ID 8mm Negra
BM-PU1280A1-T	Manguera 100m OD 12mm ID 8mm Transparente Azul
BM-PU1611B1-T	Manguera 100m OD 16mm ID 11mm Azul

MANGUERA
RETRÁCTIL

OD (MILIMÉTRICA)	
BM-UC0805B50-T	Manguera Retráctil OD 8mm x 5m Azul
BM-UC0805Y75-T	Manguera Retráctil OD 8mm x 7,5m Amarillo
BM-UC1065B50-T	Manguera Retráctil OD 10mm x 5m Azul
BM-UC1065Y75-T	Manguera Retráctil OD 10mm x 7,5m Amarillo



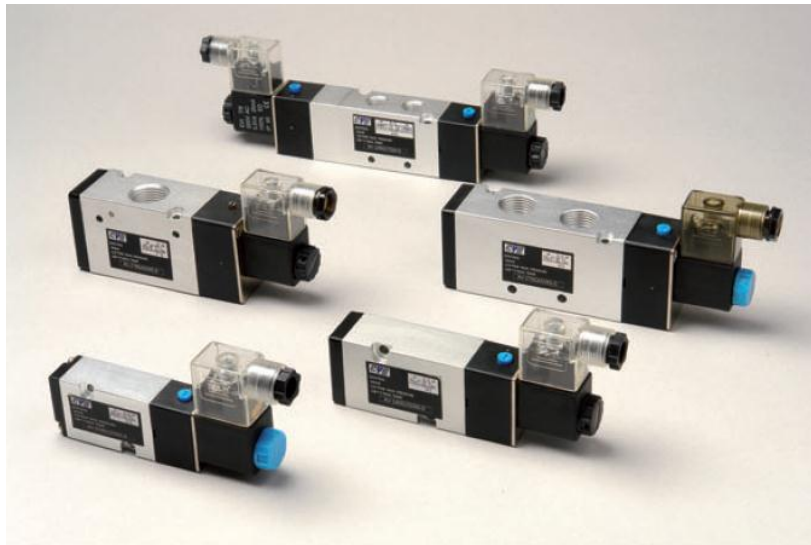
CÓDIGO	DESCRIPCIÓN
BG-SA1-T	Pistola Modelo A pico corto Verde 1/4"
BG-SB2-T	Pistola Modelo B pico largo Azul 1/4"
BG-SC1-T	Pistola Modelo C pico corto Roja 1/4"

VÁLVULAS

Características:

- Elevada capacidad volumétrica
- Alta resistencia
- Larga vida útil (ciclos)

**3/2, 5/2, 5/3
SOLENOIDE, RESORTE Y AIRE.**



TIPO DE FLUIDO	AIRE (NO LÍQUIDOS NI OTROS GASES)
TEMPERATURA	-5 -60°C (23 - 140°F)
LUBRICACIÓN	NO ES REQUERIDA
PRESIÓN DE PRUEBA	12.0 BAR (1.2 MPA) (170 PSI)
PRESION OPERACIONAL	1.5 - 8.0 BAR (0.15-0.8 MPA) (21 - 114 PSI)
PROTECCIÓN	IP65 (DIN40050)
MATERIAL DEL CUERPO	ALEACIÓN DE ALUMINIO



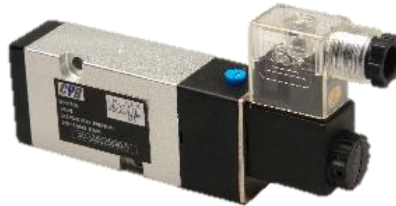
3/2

CÓDIGO	DESCRIPCIÓN
BV-078G13SR0-T	Válvula 3/2 CV 0,78 G1/8" Solenoide-Resorte Sin Coil
BV-140G23SR0-T	Válvula 3/2 CV 1,40 G1/4" Solenoide-Resorte Sin Coil
BV-279G43SR0-T	Válvula 3/2 CV 2,79 G1/2" Solenoide-Resorte Sin Coil



5/3

CÓDIGO	DESCRIPCIÓN
BV-100G28SS0-T	Válvula 5/3 CV 1,00 G1/4" Solenoide-Solenoide Sin Coil CC



5/2

CÓDIGO	DESCRIPCIÓN
BV-078G15SS0-T	Válvula 5/2 CV 0,78 G1/8" Solenoide-Solenoide Sin Coil
BV-140G25SS0-T	Válvula 5/2 CV 1,40 G1/4" Solenoide-Solenoide Sin Coil
BV-279G45SS0-T	Válvula 5/2 CV 2,79 G1/2" Solenoide-Solenoide Sin Coil
BV-078G15SR0-T	Válvula 5/2 CV 0,78 G1/8" Solenoide-Resorte Sin Coil
BV-140G25SR0-T	Válvula 5/2 CV 1,40 G1/4" Solenoide-Resorte Sin Coil
BV-279G45SR0-T	Válvula 5/2 CV 2,79 G1/2" Solenoide-Resorte Sin Coil
BV-078G15AR0-T	Válvula 5/2 CV 0,78 G1/8" Aire-Resorte
BV-140G25AR0-T	Válvula 5/2 CV 1,40 G1/4" Aire-Resorte
BV-140G25AA0-T	Válvula 5/2 CV 1,40 G1/4" Aire-Aire
BV-279G45AA0-T	Válvula 5/2 CV 2,79 G1/2" Aire-Aire



BOBINA

CÓDIGO	DESCRIPCIÓN
BP-S024VDCC-T	Coil 24 VDC 3 W
BP-S110VACD-T	Coil 110 VAC 4,5 VA
BP-S220VACD-T	Coil 220 VAC 4,5 VA



MANIFOLD

CÓDIGO	DESCRIPCIÓN
BL-M0784-T	Manifold 4 PZAS CV 0,78
BL-M0786-T	Manifold 6 PZAS CV 0,78
BL-M1404-T	Manifold 4 PZAS CV 1,40
BL-M1406-T	Manifold 6 PZAS CV 1,40
BL-M2794-T	Manifold 4 PZAS CV 2,79
BL-M2796-T	Manifold 6 PZAS CV 2,79



TAPA CIEGA

CÓDIGO	DESCRIPCIÓN
BL-T078-T	Tapa Ciega Para Manifold CV 0,78
BL-T140-T	Tapa Ciega Para Manifold CV 1,40
BL-T279-T	Tapa Ciega Para Manifold CV 2,79

UNIDADES DE MANTENIMIENTO

Características:

F/R+L:

- Dispositivo compacto.
- Permite preparación de aire (filtrado, regulación y lubricación)

F/R:

- Dispositivo diseñado para filtrar y regular el caudal de aire.
- Permite filtrar el aire de las partículas sólidas, regulando su caudal.
- Accesorio compacto, ideal para sitios donde el espacio es una limitante.

FILTRO:

- Dispositivo diseñado para filtrar el caudal de aire.
- Permite filtrar el aire de las partículas sólidas.
- Accesorio compacto, ideal para sitios donde el espacio es una limitante.

REGULADOR:

- Dispositivo diseñado para controlar de manera óptima la presión de trabajo.
 - Ideal para sitios donde el espacio es una limitante.
- (Estándar y Mini)

LUBRICADOR:

- Dispositivo diseñado para proporcionar lubricación a los accesorios neumáticos.
- Accesorio compacto, ideal para sitios donde el espacio es una limitante.

MANÓMETRO:

- Dispositivo diseñado para medir la presión de fluidos de la Unidad de Mantenimiento.

DRENAJE AUTOMÁTICO:

- Instrumento que permite drenar el agua condensada una vez que alcanza cierto nivel dentro del vaso del filtro.

5	Tamaño de Unidades de Mantenimiento / rosca G									
	Mini			Midi				Maxi		
Diametro (pulgadas)	1/8	1/4	3/8	1/4	3/8	1/2	3/4	1/2	3/4	1
Serie		4	6			7	8			9
<= 176PSIG /5micras/ caudal en scfm	23	42	48	57	85	92	92	265	268	283
Serie		4	6			7	8			9
<= 176 PSIG /40micras / caudal en scfm	26	49	57	71	109	120	120	332	343	353



F/R L

CÓDIGO	DESCRIPCIÓN
BT-AG4G2S2PSP-XT	FR+L Filtro/Regulador-Lubricador 1/4" con Manómetro
BT-AG6G3S2PSP-XT	FR+L Filtro/Regulador-Lubricador 3/8" con Manómetro
BT-AG7G4S2PSP-XT	FR+L Filtro/Regulador-Lubricador 1/2" con Manómetro
BT-AG8G6S2PSP-XT	FR+L Filtro/Regulador-Lubricador 3/4" con Manómetro
BT-AG9G8S2PSP-XT	FR+L Filtro/Regulador-Lubricador 1" con Manómetro



F/R

CÓDIGO	DESCRIPCIÓN
BT-BG4G2S2PSP-XT	Filtro/Regulador 1/4" Con Manómetro y Soporte Pared
BT-BG7G4S2PSP-XT	Filtro/Regulador 1/2" Con Manómetro y Soporte Pared
BT-BG8G6S2PSP-XT	Filtro/Regulador 3/4" Con Manómetro y Soporte Pared
BT-BG9G8S2PSP-XT	Filtro/Regulador 1" Con Manómetro y Soporte Pared



FILTRO

CÓDIGO	DESCRIPCIÓN
BT-FG4G22NSP-XT	Filtro 1/4"
BT-FG7G42NSP-XT	Filtro 1/2"
BT-FG8G62NSP-XT	Filtro 3/4"
BT-FG9G82NSP-XT	Filtro 1"



REGULADOR

CÓDIGO	DESCRIPCIÓN
BT-RG4G2SPS-XT	Regulador 1/4"
BT-RG6G3SPS-XT	Regulador 3/8"
BT-RG7G4SPS-XT	Regulador 1/2"



MANÓMETRO

CÓDIGO	DESCRIPCIÓN
BT-MG61TN3-XT	Manómetro 1/8" Escala 0 - 220 PSI
BT-MG72TN3-XT	Manómetro 1/4" Escala 0 - 220 PSI



ELEMENTO FILTRANTE

CÓDIGO	DESCRIPCIÓN
BB-EF14-XT	Elemento Filtrante 40 MIC Serie 1/4", 3/8"
BB-EF24-XT	Elemento Filtrante 40 MIC Serie 1/2", 3/4"
BB-EF34-XT	Elemento Filtrante 40 MIC Serie 1"



DRENAJE AUTOMÁTICO

CÓDIGO	DESCRIPCIÓN
BT-DG1-XT	Drenaje Automático 106 AND 140 SCFM



The logo features a large, stylized blue letter 'A' on the left. To its right, the words 'ABT TOTAL' are written in a bold, blue, sans-serif font, with 'ABT' and 'TOTAL' on separate lines. Below 'ABT TOTAL', the word 'AUTOMATION' is written in a larger, bold, blue, sans-serif font, also on a separate line.

ABT TOTAL AUTOMATION



Oficina Corporativa
Av. México Puebla, No. 151 Primer piso
Cautlancingo, Puebla
C.P. 72700
Tel. 01 (222) 379 92 46